



2022年5月17日

各 位

会 社 名 株式会社両毛システムズ  
代 表 者 代表取締役社長 北澤 直来  
(コード番号 9691 東証スタンダード)  
問 合 せ 先 執行役員経営企画室長 坂本 直紀  
(TEL 0277-40-2073)

### 群馬大学との包括共同研究契約締結のお知らせ

当社（本社：群馬県桐生市、代表取締役社長：北澤 直来）と国立大学法人群馬大学（所在：群馬県前橋市、学長：石崎 泰樹、以下：群馬大学）は、『ICTソリューションを通じて、社会課題の解決に取り組み、地域や社会の進化・発展に貢献する』をテーマに、この度、包括共同研究契約を締結しましたのでお知らせいたします。

近年、私たちを取り巻く環境は、気候変動問題、人権問題などグローバル化が進むなかで地球規模の社会・環境課題が顕在化し、世界的にこれらの解決に取り組む意識が高まっております。

このような中、ICTソリューションを通じて、社会課題の解決に取り組み、地域や社会の進化・発展に貢献することを目指す当社と、地域の「知の探究、伝承、実証の拠点」として、「次世代を担う豊かな教養と高度な専門性を持った人材を育成すること」、「先端的かつ世界水準の学術研究を推進すること」を基本理念に掲げ、教育研究活動を展開する群馬大学は、産学連携を通して社会課題の解決をテーマに一丸となって取り組む意義を共有いたしました。

本契約での研究活動の一環として、「自律走行搬送ロボット（AMR）における群制御システム<sup>注1</sup>」をテーマとした共同研究を開始いたします。今後も、双方が持つ技術と人材を融合し、複数の分野にわたる持続的な共同研究テーマの設定と研究活動に取り組んでまいります。

#### 【本件に関するお問い合わせ先】

株式会社両毛システムズ 経営企画室 広報・IRグループ 電話：0277-40-2073

以 上

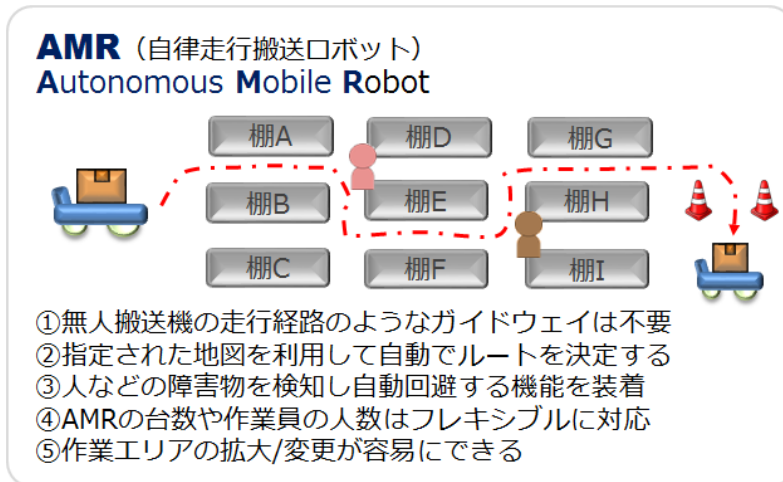
~~~~~  
注1 群制御システム：自律的に存在する複数の個を組織化し、集団としてより高度な合目的動作を行う制御方式

# 自律走行搬送ロボット（AMR）における群制御システムについて

AMRは「自律走行搬送ロボット」と訳され、「人と協働する」ロボットを意味します。両毛システムズは、AMRを効率良く動作させる「群制御システム」の研究開発に取り組みます。AMRにおける群制御とは、複数の人とロボットが協働し、作業効率を大幅に改善する次世代オペレーションです。

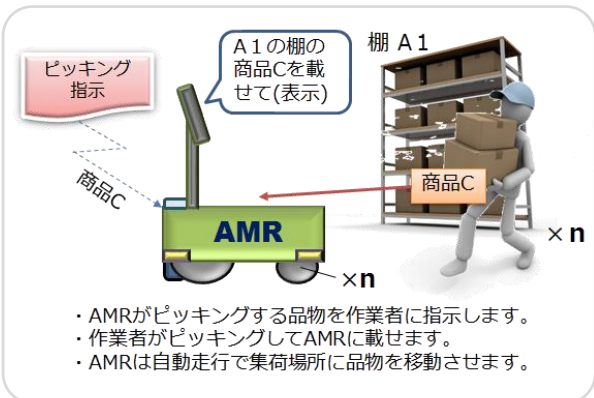
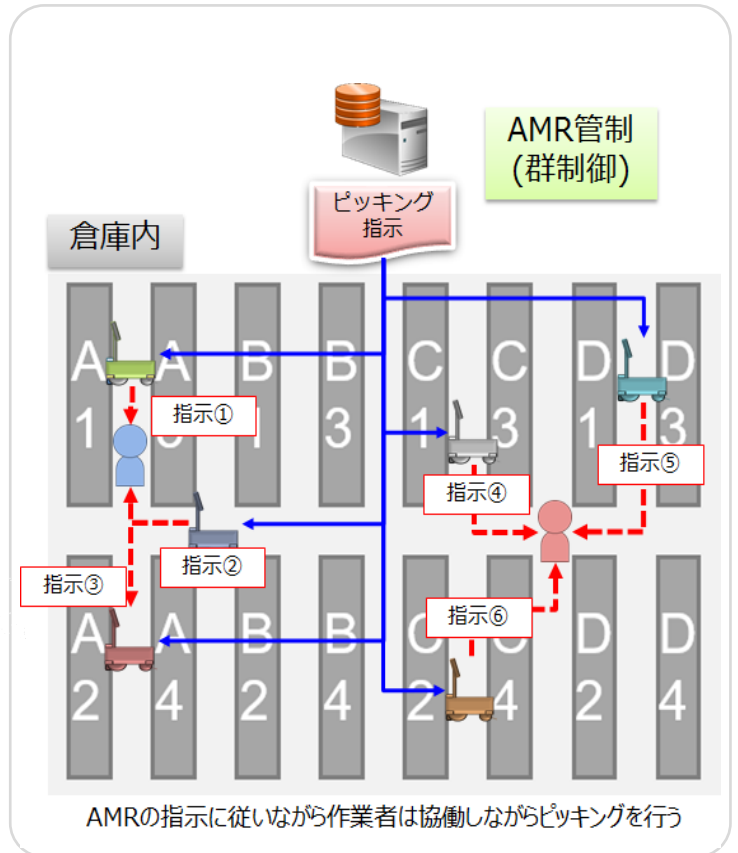
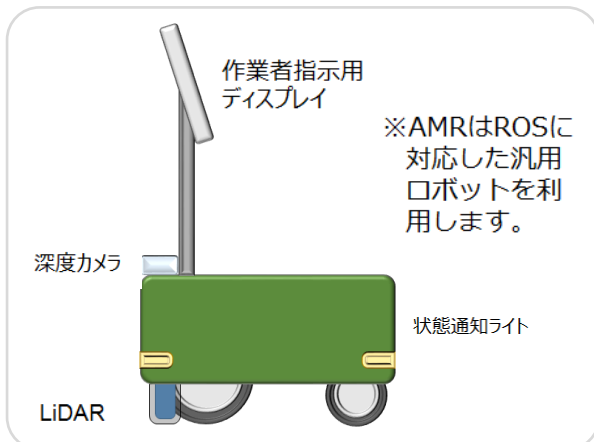
## ■研究の主な特長

- ・想定する作業量に対し、適切なロボット台数と作業人数や出荷にかかる作業時間を予測するシミュレーションの研究をおこないます。
- ・このシミュレーション機能を活用してシステムの投資効果を事前に判断することも可能になります。



AMR(汎用タイプ)

倉庫内でのAMR群制御の利用例



## AMR導入のメリット

- ・ 作業員の移動距離の大幅な改善(効率化)
- ・ 作業人員の削減(収益改善)
- ・ 平準化(就業初日で経験者と同じ業務時間で作業が可能)